

# Technikrider /// ADRIAN HERMES

(Stand: August 2015)

ADRIAN HERMES ist ein Soloprojekt mit einem Musiker.

## Instrumente:

1x E-Gitarre mit Gitarrencombo

1x Laptop für Drum und Bass Samples

1x Gesang

Alle Instrumente werden vom Künstler selbst mitgebracht. Stative und Kabel für Mikrofone/DIs stellt der Veranstalter.

Gesangseffekte (Plate Reverb, Slap Back Tape Delay) werden selbst vom Künstler auf der Bühne zugemischt. Bei Absprache mit der örtlichen Tontechnikerin kann dies auch am FOH geschehen.

## Kanalliste:

#	Input	Mic/DI	Stativ
1	Laptop Ch. 1 (Drums)	DI	
2	Laptop Ch. 2 (Bass)	DI	
3	E-Git (Combo)	MD421*	klein mit Galgen
4	Voc	DI	groß mit Galgen

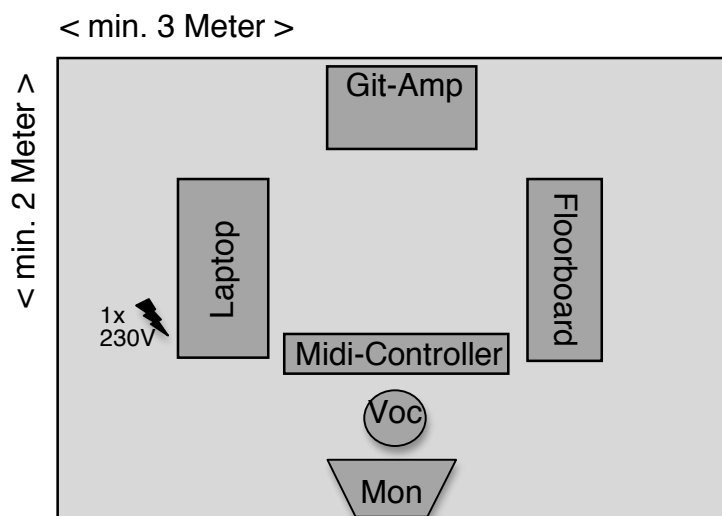
\* Mic wird selbst mitgebracht

Es wird ein **Monitorweg** benötigt.

Optional: **Beamer** für Visuals (bitte vorab besprechen!)

Die Visuals werden vom Bühnen-Laptop vom Künstler per VGA-Anschluss ausgegeben und frontal auf die Bühne projiziert.

Bei Bedarf kann der Beamer vom Künstler gestellt werden. In diesem Fall wird eine Aufhängung für den Beamer benötigt. Optimal wäre eine Aufhängung an der Decke etwa 5-6 Meter von der Bühne entfernt (mit Stromanschluss und VGA-Zuleitung).



**Kontakt:** Adrian Hermes || +49 176 20333712 || [booking@adrianhermes.de](mailto:booking@adrianhermes.de)